



BETTER DRIVE  
BETTER LIFE

GRUPO  
**VIAMAR** 61  
RESPALDO TOTAL



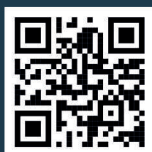
**JS6**

# Especificaciones

Motor	1.5TGDI+6DCT	Instrumento de panel LCD	•
Especificaciones	ADAS	Aire acondicionado automático	•
Dimensiones exteriores (longitud x ancho x alto mm)	4605×1890×1700	Material de asientos	Piel
Distancia entre ejes (mm)	2720	Asiento del conductor ajustable	Electric 6/ Electric 4
Desplazamiento (cc)	1499	Calefacción en asientos delanteros	•
Potencia máxima (HP)	180.9	Bolsa de Aire Conductor	•
Torque máximo (NM)	280	Bolsas de aire asientos delanteros laterales	•
Emisión	Euro V	Cortina de aire lateral	•
Frenos Delanteros	Disc	TPMS Sistema de monitoreo de presión de neumáticos	•
Neumáticos	235/55 R18	Alarma de cinturón de seguridad del conductor	•
Techo Panorámico	•	Sensores de reversa	•
Maletero Eléctrico	•	Panorámica 360°	•
Maletero Fácil Apertura	•	Alarma de exceso de velocidad	•
Luces Delanteras LED	•	MP5	•
Luces Diurnas	•	Entrada USB delantero	•
Iluminación automática de faros	•	Bocinas	8
Luces de Bienvenida	•	AUTO HOLD	•
Cierre remoto de ventanas (cristales)	•	ACC Control Crucero Adaptivo	•
Ajuste del espejo exterior	•	Sistema de freno de emergencia automático (AEB)	•
Memoria y ajuste inteligente durante reversa	•	Advertencia de salida de carril (LDW)	•
Retrovisor exterior abatible automáticos al cerrar el vehículo	•	Aviso de colisión frontal (FCW)	•
Antideslumbrante automático del espejo interior	•	Monitoreo de punto ciego (BSM)	•
Limpiaparabrisas delantero automático	•	Interruptor de luz remoto inteligente (HMA)	•
Volante multifuncional	•	Cargador Inalámbrico	•
Volante recubierto de cuero	•	Entrada pasiva / inicio pasivo	•



Avenida John F. Kennedy No.19,  
Esq. Máximo Gómez, Ensanche Kennedy  
Tel. 809-565-3111  
www.jac.com.do / jacdominicana



Colores Disponibles

(Colores a modo de referencia, favor ver producto en uno de nuestros salones o dealers autorizados)



Sapphire blue



White



Obsidian Grey



Cool Black



Carmen Red

GRUPO  
**VIAMAR**  
RESPALDO TOTAL

# Vive el siguiente nivel en seguridad



## Asistente de luces altas

- Cambio automático de luces altas y luces bajas.



## Detección de punto ciego BSD

- Monitorea el punto ciego del vehículo al dar marcha atrás, cambiar de carril y alertarle si hay algún peligro a tiempo.



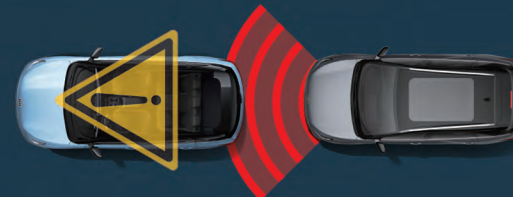
## Advertencia de salida de carril (LDW) + asistente de mantenimiento de carril (LKA)

- Al cruzar la línea mientras conduce, suena una alarma y ajusta automáticamente la dirección para permanecer en el centro del carril.



## Control de crucero adaptativo (ACC)

- Conducción asistida inteligente



## Frenado de emergencia autónomo AEB + advertencia de colisión frontal (FCW)

- Radar de onda milimétrica frontal y visión general de la cámara de visión frontal, advertencia oportuna y frenado automático en caso de emergencia.



6 Bolsas de Aire + 5 Estrellas en C-NCAP Pruebas de Colisión

Escape portón trasero, salvando vidas en momentos críticos

Imágenes panorámicas de 360°

Bloqueo de seguridad para niños + un botón de subida y bajada para todas las ventanas + anti-abrazadera

# MIS (Modular Intelligence Structure)

## Rendimiento Superior

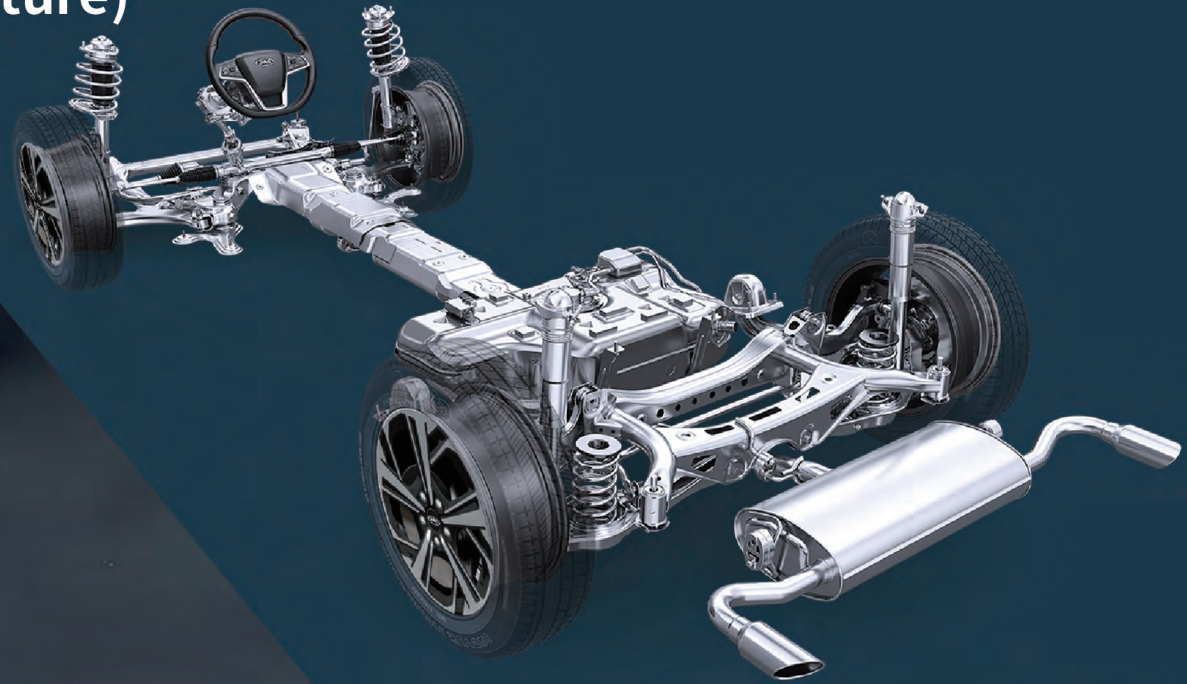
Control de precisión, estructura del chasis, suspensión y ajuste dinámico

## Tecnología Inteligente

Aplica arquitectura electrónica centrada en el dominio, cálculo centrado, hardware y software separados, hardware plug and play, logrando conducción autónoma L2.

## Iteración Flexible

Alta capacidad de ajuste flexible en distancia entre ejes, ancho y altura.



# Diseño futurista SCI-FI



## Nueva línea de diseño de la marca

Moderno, innovador y dinámico

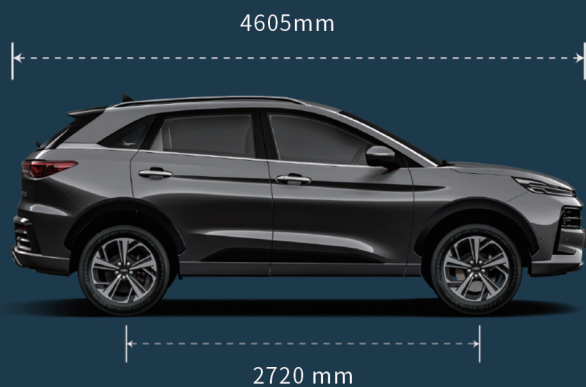
## Líneas laterales curvas

Sentido visual dinámico de ondas en movimiento.

## Maletero

"El maletero más grande de la categoría con 670 litros de capacidad que puede llegar a 1,080 litros con los asientos abatidos.

# Una nueva experiencia más equipada



Techo panorámico

Recubrimiento suave hasta 80%

Luz ambiental de 64 colores

Pomo de cambio electrónico

Pantalla dual de 24,6 pulgadas



# Manejo Excepcional

# Experiencia Única



Baúl espacioso. Maleta con puerta trasera eléctrica y apertura con manos libres con solo pasar el pie por la parte posterior.



Paddle shift



Apoyabrazos central con ventilación de aire acondicionado



Compartimento para bolso



Ajuste inteligente memorable. Calentamiento y plegado automático.



Ajuste del volante en 4 direcciones y ajuste de fuerza.



Asientos deportivos



Android Auto & Apple Carplay



Carga Inalámbrica



Aire acondicionado automático bizona